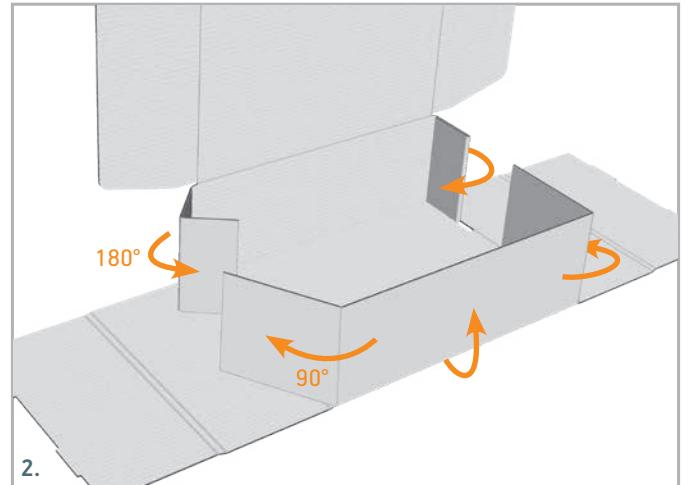


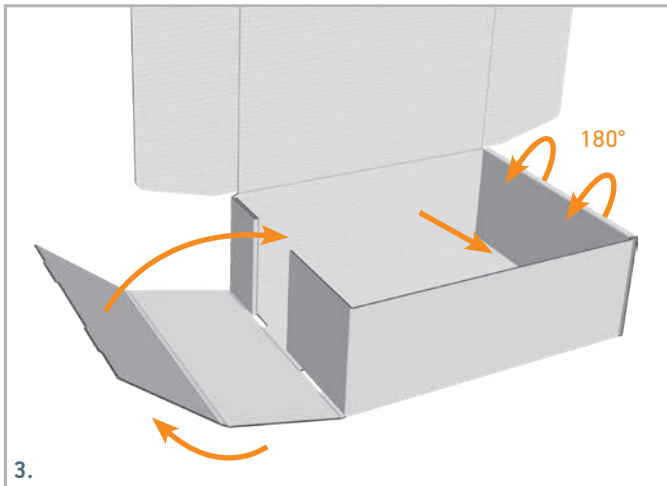
1.

► Frontseite und Rückwand 90° nach oben aufrichten



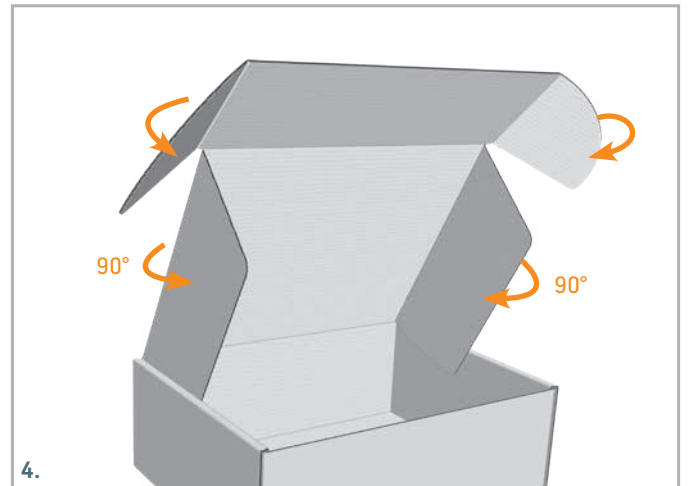
2.

► vordere Innenlaschen 90° zur Kartondecke falten  
hintere Laschen 180° wie abgebildet umschlagen



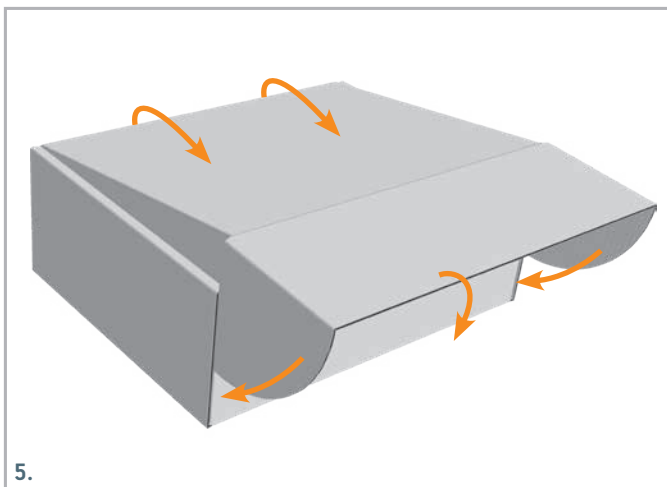
3.

► linke / rechte Seitenwand über die Innenlaschen krepeln  
bis die Zapfen in den Bodenaussparungen einrasten



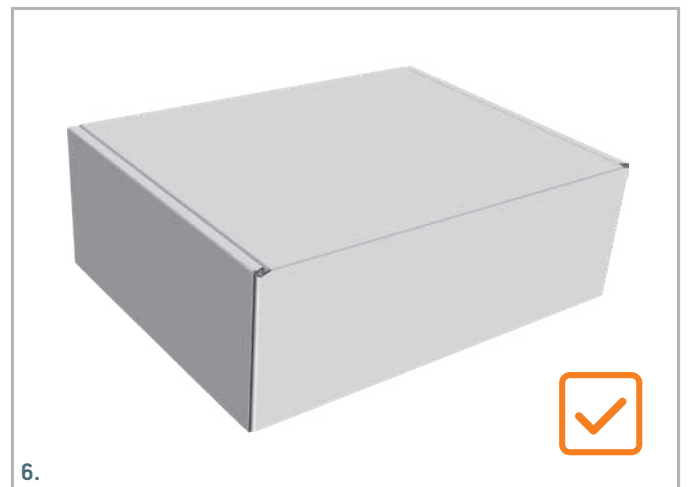
4.

► seitliche Deckelklappen 90° nach innen falten und  
den Deckel schließen



5.

► vordere Einstecklaschen des Deckels in die seitlich  
vorgesehenen Schlitze der Seitenkrepelung arristieren



6.

► der fertige immer wieder verschließbare Faltpapierkarton Fefco 0427